



## 1-cestné kazetové jednotky



Typové označení		MMU-	AP0071YH	AP0091YH	AP0121YH	AP0152SH	AP0182SH	AP0242SH	
Chladicí/topný výkon *1		(kW)	2.2/2.5	2.8/3.2	3.6/4.0	4.5/5.0	5.6/6.3	7.1/8.0	
Elektrická specifikace	Napájení	1-fázově 50 Hz 230V (220–240 V) (vnitřní jednotky vyžadují vlastní zdroj napětí)							
	Příkon při 50Hz	(kW)	0.053/0.056			0.042/0.041	0.046/0.045	0.075/0.073	
Typové označení panelu			RBC-UY136PG			RBC-US21PGE			
Vnější rozměry jednotky (panelu) *	Výška	(mm)	235 (18)*			200 (20)*			
	Šířka	(mm)	850 (1050)*			1000 (1230)*			
	Hloubka	(mm)	400 (470)*			710 (800)*			
Hmotnost jednotky (panelu)*		(kg)	22 (3.5)*			21 (5.5)*		22 (5.5)*	
Ventilátor	Vzduchový výkon (vysoké/střední/nizké)	(m³/h)	540/480/420			750/690/630	780/720/660	1140/960/810	
	Příkon motoru (W)	(W)	22			30			
Připojovací rozměry	Sání	(mm)	ø9.5			ø12.7		ø15.9	
	Kapalina	(mm)	ø6.4					ø9.5	
	Odvod kondenzátu	25 (Trubka z PVC)							
Hladina akustického tlaku *2 (vysoká/střední/nizká)		(dB(A))	42/39/34			37/35/32	38/36/34	45/41/37	

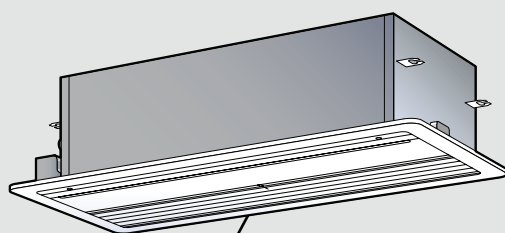
\* Údaje v závorce pro stropní panely

\*1 Podmínky měření - délky vedení: 5m hlavní vedení, 2,5 m odbočky, 0 m výškový rozdíl

\*2 Měřeno ve volném prostoru 1,5m od vnitřní jednotky, resp. 1m od venkovní jednotky. Skutečné hodnoty bývají po přičtení odrazivosti okolních ploch a hluku na pozadí obecně vyšší.

## Příslušenství

AP0071YH/AP0091YH/AP0121YH



Krycí panel

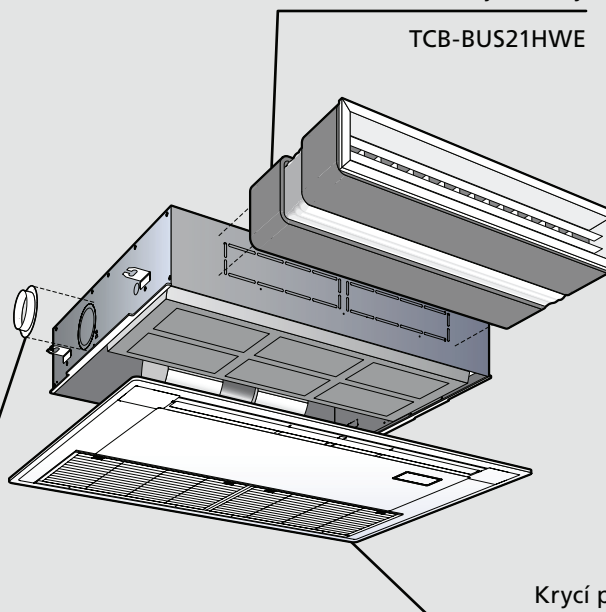
RBC-UY136PG

Příruba přívodu  
čerstvého vzduchu

TCB-FF101URE2

Manžeta výdechu  
z boku jednotky

TCB-BUS21HWE



Krycí panel

RBC-US21PGE

AP0152SH/AP0182SH/AP0242SH